

Inhoud

<p>1. Leveringsomvang 64</p> <p> 1.1 Beschrijving van het apparaat 64</p> <p>2. Belangrijke aanwijzingen</p> <p> Voor later gebruik bewaren 65</p> <p>3. Voorgeschreven gebruik 66</p> <p>4. Bediening 67</p> <p> 4.1 Veiligheid 67</p> <p> 4.2 Ingebruikname 67</p> <p> 4.3 Aanvullende instructies HK 58 Cosy 67</p> <p> 4.4 Inschakelen 67</p>	<p>4.5 Temperatuur instellen 67</p> <p>4.6 Automatische uitschakelfunctie 68</p> <p>4.7 Uitschakelen 68</p> <p>5. Reiniging en onderhoud 68</p> <p>6. Bewaren 69</p> <p>7. Verwijdering 69</p> <p>8. Wat te doen bij problemen? 69</p> <p>9. Technische gegevens 69</p> <p>10. Garantie / service 69</p>
---	--

Verklaring van tekens

Op het apparaat, in de gebruiksaanwijzing, op de verpakking en op het typeplaatje van het apparaat worden de volgende symbolen gebruikt:

	Aanwijzingen lezen!		Maximale wastemperatuur 30 °C extra voorzichtig wasprogramma
	Geen naalden insteken!		Niet bleken
			Niet drogen in een wasdroger
	Niet gebruiken als het apparaat gevouwen of gekreukt is!		Niet strijken
	Mag niet worden gebruikt door zeer jonge kinderen (0-3 jaar).		Niet chemisch reinigen
	Verpakking overeenkomstig de milieu-eisen verwijderen		Fabrikant
	Dit product voldoet aan de eisen van de geldende Europese en nationale richtlijnen.		De producten voldoen aantoonbaar aan de eisen van de technische voorschriften van de Euraziatische Economische Unie (EEU).

	<p>Het apparaat is dubbel geïsoleerd en voldoet derhalve aan veiligheidsklasse 2.</p>		<p>Verwijder het apparaat conform de EU-richtlijn betreffende de verwijdering van elektrische en elektronische apparatuur – WEEE (Waste Electrical and Electronic Equipment)</p>
	<p>Het keurmerk KEMA-KEUR documenteert de veiligheid en de conformiteit met de normen van een elektrotechnisch product.</p>		
	<p>UKCA-markering (UK Conformity Assessed)</p>		
	<p>De bij dit apparaat gebruikte stoffen zijn in overeenstemming met de hoge sociaalecologische eisen van de Oeko-texstandaard 100, zoals aangetoond door onderzoeksinstituut Hohenstein.</p>		
	<p>WAARSCHUWING; Waarschuwing voor mogelijk lichamelijk gevaar of gevaar voor de gezondheid.</p>		
	<p>LET OP; Veiligheidskennisgeving: mogelijke schade aan apparaat/accessoire.</p>		
	<p>AANWIJZING; Verwijzing naar belangrijke informatie.</p>		

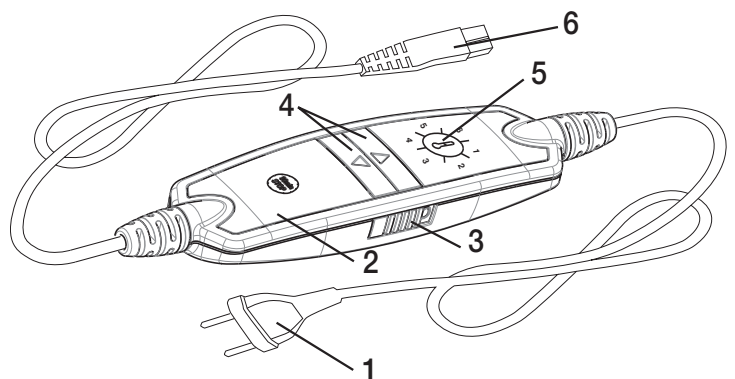
1. Leveringsomvang

Controleer of de buitenkant van de verpakking intact is en of alle onderdelen aanwezig zijn. Alvorens het apparaat te gebruiken, moet worden gecontroleerd of het apparaat en de toebehoren zichtbaar beschadigd zijn en moet al het verpakkingsmateriaal worden verwijderd. Wij adviseren u het apparaat bij twijfel niet te gebruiken en contact op te nemen met de verkoper of met de betreffende klantenservice.

- 1 Warmtekussen
- 1 Hoes
- 1 Schakelaar
- 1 Gebruiksaanwijzing

1.1 Beschrijving van het apparaat

- 1. Netstekker
- 2. Schakelaar
- 3. Schuifknop (AAN = I / UIT = 0)
- 4. Toetsen voor het instellen van de temperatuur
- 5. Verlichte weergave van de temperatuurniveaus
- 6. Stekkeraansluiting



2. Belangrijke aanwijzingen Voor later gebruik bewaren



WAARSCHUWING

- Het niet opvolgen van de volgende aanwijzingen kan leiden tot persoonlijk letsel of materiële schade (elektrische schokken, brandwonden, brand). De volgende veiligheidsrichtlijnen en risicoaanduidingen dienen niet alleen ter bescherming van jouw gezondheid of de gezondheid van anderen, maar ook ter bescherming van het product. Neem daarom de genoemde veiligheidsrichtlijnen in acht en geef deze gebruiksaanwijzing mee als je het artikel aan een ander geeft.
- Dit warmtekussen mag niet worden gebruikt door personen die ongevoelig zijn voor hitte of die bescherming nodig hebben, omdat zij niet op oververhitting kunnen reageren (zoals diabetici, personen met huidveranderingen door ziekte of littekens op de te behandelen plek en personen die pijnstillers hebben ingenomen of alcohol hebben genuttigd).
- Dit warmtekussen mag niet worden gebruikt bij zeer jonge kinderen (0-3 jaar), omdat zij niet op oververhitting kunnen reageren.
- Kinderen die ouder dan 3 jaar en jonger dan 8 jaar zijn, mogen het warmtekussen onder toezicht gebruiken. De schakelaar moet daarbij altijd op de laagste temperatuurwaarde zijn ingesteld.
- Dit warmtekussen kan worden gebruikt door kinderen van 8 jaar en ouder en door personen met een beperkt fysiek, zintuiglijk of mentaal vermogen of gebrek aan ervaring of kennis, wanneer zij het warmtekussen onder toezicht gebruiken of zijn geïnstrueerd over het veilige gebruik ervan en zij de daaruit voortkomende gevaren begrijpen.
- Kinderen mogen niet met het warmtekussen spelen.
- Het apparaat mag niet door kinderen worden gereinigd of onderhouden, tenzij dit onder toezicht gebeurt.
- Dit warmtekussen is niet bedoeld voor gebruik in ziekenhuizen.
- Dit warmtekussen is alleen bestemd voor thuis-/privégebruik, niet voor commercieel gebruik.
- Steek geen naalden in het apparaat!
- Gebruik het apparaat niet als het gevouwen of gekreukt is.
- Gebruik het apparaat niet als het nat is.
- Dit warmtekussen mag alleen samen met de op het etiket aangegeven schakelaar worden gebruikt.
- Dit warmtekussen mag alleen worden aangesloten op de netspanning die op het etiket wordt vermeld.

- De door dit warmtekussen uitgezonden elektrische en magnetische velden kunnen onder bepaalde omstandigheden de werking van een pacemaker beïnvloeden. De stralingswaarden liggen echter ver onder de grenswaarden: elektrische veldsterkte: max. 5000 V/m, magnetische veldsterkte: max. 80 A/m, magnetische fluxdichtheid: max. 0,1 millitesla. Raadpleeg daarom je arts en de fabrikant van de pacemaker, voordat je dit warmtekussen gebruikt.
- Trek niet aan de snoeren en verdraai en knik ze niet.
- Als het snoer en de schakelaar van het warmtekussen verkeerd worden gelegd, kun je erin blijven hangen, erin verstrengeld raken, erover struikelen of erop gaan staan. De gebruiker moet ervoor zorgen dat te lange snoeren en snoeren in het algemeen veilig worden gelegd.
- Dit warmtekussen dient regelmatig te worden gecontroleerd op tekenen van slijtage of beschadiging. Als er tekenen van slijtage of beschadiging aanwezig zijn, als het warmtekussen op andere wijze dan bedoeld is gebruikt of als het warmtekussen niet meer opwarmt, moet het voor gebruik worden gecontroleerd door de fabrikant.
- Je mag het warmtekussen (incl. toebehoren) in geen geval openen of zelf repareren. Wanneer je dit toch doet, kan een storingsvrije werking niet langer worden gegarandeerd. Wanneer je deze instructie niet in acht neemt, vervalt de garantie.
- Als het netsnoer van dit warmtekussen beschadigd raakt, moet het worden verwijderd. Als het netsnoer niet van het warmtekussen kan worden losgekoppeld, moet het volledige warmtekussen worden verwijderd.
- Als dit warmtekussen is ingeschakeld, mag er
 - geen scherp voorwerp op worden gelegd,
 - geen warmtebron zoals een kruik of warmtekussen enz. op worden gelegd.
- De elektronische onderdelen in de schakelaar worden warm bij gebruik van het warmtekussen. De schakelaar mag daarom niet worden afgedekt of op het warmtekussen liggen als het warmtekussen in gebruik is.
- Neem te allen tijde de aanwijzingen uit de volgende hoofdstukken in acht: Bediening, Reiniging en onderhoud, Opbergen.
- Mocht je nog vragen hebben over het gebruik van onze apparaten, dan kun je contact opnemen met onze klantenservice.

3. Voorgeschreven gebruik



LET OP

Dit warmtekussen is uitsluitend bedoeld voor het verwarmen van het menselijk lichaam.

4. Bediening

4.1 Veiligheid



LET OP

- Het warmtekussen is voorzien van een VEILIGHEIDSSYSTEEM. Deze sensortechnologie voorkomt oververhitting van het warmtekussen op het totale oppervlak door automatisch uitschakelen bij storingen. Als het VEILIGHEIDSSYSTEEM het warmtekussen heeft uitgeschakeld, worden de temperatuurniveaus bij ingeschakelde toestand niet meer verlicht.
- Let erop dat het warmtekussen na een storing om veiligheidsredenen niet meer kan worden gebruikt en moet worden opgestuurd naar het opgegeven serviceadres.
- Verbind het defecte warmtekussen in geen geval met een andere schakelaar van hetzelfde type. Dit zou eveneens zorgen voor een definitieve uitschakeling door het veiligheidssysteem in de schakelaar.

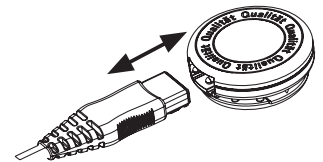
4.2 Ingebruikname



LET OP

Zorg ervoor dat het warmtekussen tijdens het gebruik niet gevouwen of gekreukt raakt.

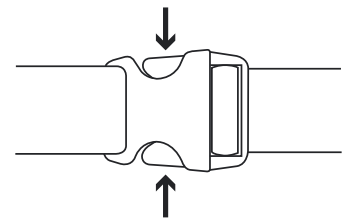
- Verbind eerst de schakelaar met het verwarmingselement door de stekker aan te sluiten.
- Steek daarna de stekker in het stopcontact.



4.3 Aanvullende instructies HK 58 Cosy

Dit warmtekussen heeft een bijzondere vormgeving die speciaal ontworpen en bedoeld is voor nek en rug. Plaats het warmtekussen zo achter uw rug dat de klittenbandsluiting van het nekdeel zich bij de hals bevindt. Sluit daarna eerst de klittenbandsluiting. Pas vervolgens de lengte van de buikriem individueel aan en koppel beide uiteinden aan elkaar om de riem te sluiten.

Druk beide ontgrendelingen tegelijkertijd in om de gesp te openen (zie afbeelding).



4.4 Inschakelen

Zet de schuifknop (3) op de rechterkant van de schakelaar op stand "I" (AAN) - zie de afbeelding van de schakelaar. Als het apparaat is ingeschakeld, is de weergave van de temperatuurniveaus verlicht.

4.5 Temperatuur instellen

Als u de temperatuur wilt verhogen, drukt u op de knop \triangle (4). Als u de temperatuur wilt verlagen, drukt u op de knop ∇ (4).

Niveau 1: minimale verwarming

Niveau 2-5: afzonderlijk instelbare verwarming

Niveau 6: maximale verwarming



AANWIJZING

Het warmtekussen warmt het snelst op wanneer u eerst het hoogste temperatuurniveau inschakelt.



AANWIJZING

Deze warmtekussens zijn voorzien van snelverwarming die voor een snelle verwarming binnen de eerste 10 minuten zorgt.

WAARSCHUWING

Als het warmtekussen meerdere uren wordt gebruikt, raden wij aan het laagste temperatuurniveau in te stellen om oververhitting van het verwarmde lichaamsdeel van de gebruiker en mogelijke brandwonden als gevolg daarvan te voorkomen.

4.6 Automatische uitschakelfunctie

Dit kussen is voorzien van een automatische uitschakelfunctie. Hierdoor wordt de warmtetoevoer ca. 90 minuten na de ingebruikname van het warmtekussen stopgezet. Een deel van de weergegeven temperatuurniveaus op de schakelaar begint dan te knipperen. Om het warmtekussen weer in gebruik te kunnen nemen, moet eerst de schuifknop (3) op de zijkant van de schakelaar op stand "0" (UIT) worden gezet. Na ongeveer 5 seconden kunt u het warmtekussen opnieuw inschakelen.



4.7 Uitschakelen

Zet de schuifknop (3) op de zijkant van de schakelaar op stand "0" (UIT) om het warmtekussen uit te schakelen. De weergave van de temperatuurniveaus is dan niet meer verlicht.

AANWIJZING

Zet de schuifknop (3) voor AAN/UIT op de zijkant van de schakelaar op stand "0" (UIT) en trek de stekker uit het stopcontact als u het warmtekussen niet gebruikt. Trek vervolgens de stekker van de schakelaar uit de aansluiting van het warmtekussen.

5. Reiniging en onderhoud

WAARSCHUWING

Trek voordat u het apparaat reinigt de stekker uit het stopcontact. Trek vervolgens de stekker van de schakelaar uit de aansluiting van het warmtekussen. Anders kan het warmtekussen beschadigd raken.

LET OP

De schakelaar mag nooit in contact komen met water of andere vloeistoffen. Hij kan daardoor beschadigd raken.

- Gebruik voor het reinigen van de schakelaar een droge, pluïsvrije doek. Gebruik geen chemische reinigings- of schuurmiddelen.
- De sloop kan overeenkomstig de symbolen op het etiket worden gereinigd en dient daarvoor van het kussen te worden verwijderd.
- Kleine vlekken op het warmtekussen kunnen met een vochtige doek of met wat vloeibaar fijnwasmiddel worden verwijderd.

LET OP

Het warmtekussen mag niet chemisch worden gereinigd en niet worden uitgewrongen, gemengd, gestreken of machinaal worden gedroogd. Anders kan het warmtekussen beschadigd raken.

- Dit warmtekussen kan in de wasmachine worden gewassen.
- Stel de wasmachine in op een fijnwasprogramma bij 30°C (wolwasprogramma). Gebruik een fijnwasmiddel en doseer dit volgens de aanwijzingen van de fabrikant.

LET OP

Vaak wassen kan de werking van het warmtekussen beïnvloeden. Het warmtekussen mag daarom gedurende zijn totale levensduur maximaal 10 keer in een wasmachine worden gewassen.

- Trek direct na het wassen het nog vochtige warmtekussen in het oorspronkelijke formaat in vorm en laat het vlak liggend op een wasrek drogen.

LET OP

- Gebruik geen wasknijpers of andere klemmen om het warmtekussen aan het wasrek te bevestigen. Anders kan het warmtekussen beschadigd raken.
- Verbind de schakelaar pas weer met het verwarmingskussen als de stekerverbinding en het verwarmingskussen volledig droog zijn. Anders kan het warmtekussen beschadigd raken.

WAARSCHUWING

Schakel het warmtekussen in geen geval in om het op die wijze te laten drogen! U loopt dan het risico van een elektrische schok.

6. Bewaren

Als u het warmtekussen langere tijd niet gebruikt, adviseren wij u het in de originele verpakking te bewaren. Trek hiervoor de stekker van de schakelaar uit de aansluiting van het warmtekussen.

LET OP

- Laat het warmtekussen eerst afkoelen. Anders kan het warmtekussen beschadigd raken.
- Leg tijdens het opbergen geen voorwerpen op het warmtekussen om te voorkomen dat er scherpe vouwen in ontstaan.

7. Verwijdering

Met het oog op het milieu mag het apparaat aan het einde van zijn levensduur niet met het gewone huisvuil worden weggegooid. Het verwijderen kan via gespecialiseerde verzamelpunten in uw land gebeuren. Verwijder het apparaat conform de EU-richtlijn voor afgedankte elektrische en elektronische apparatuur – WEEE (Waste Electrical and Electronic Equipment). Voor meer informatie kunt u contact opnemen met de verantwoordelijke instanties voor afvalverwijdering in uw gemeente.



8. Wat te doen bij problemen?

Probleem	Oorzaak	Oplossing
De temperatuurniveaus zijn niet verlicht als: - de schakelaar goed met het warmtekussen is verbonden - de stekker met een werkend stopcontact is verbonden - de schuifknop op de zijkant van de schakelaar op stand "I" (AAN) staat	Het veiligheidssysteem heeft het warmtekussen onomkeerbaar uitgeschakeld.	Stuur het warmtekussen en de schakelaar op voor reparatie.

9. Technische gegevens

Zie het etiket met het typeplaatje op het warmtekussen.

10. Garantie / service

Meer informatie over de garantie en de garantievoorzwaarden vindt u in het meegeleverde garantieblad.